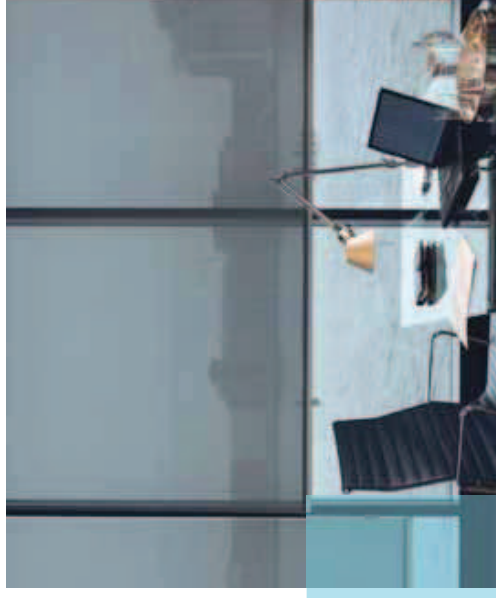
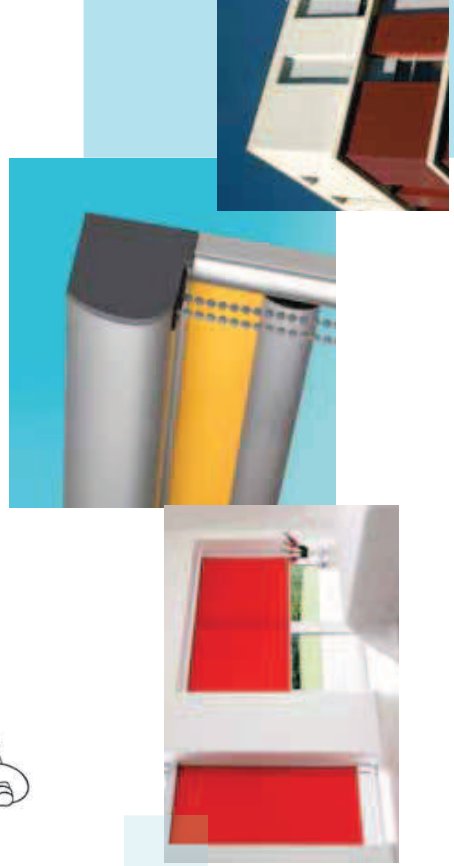
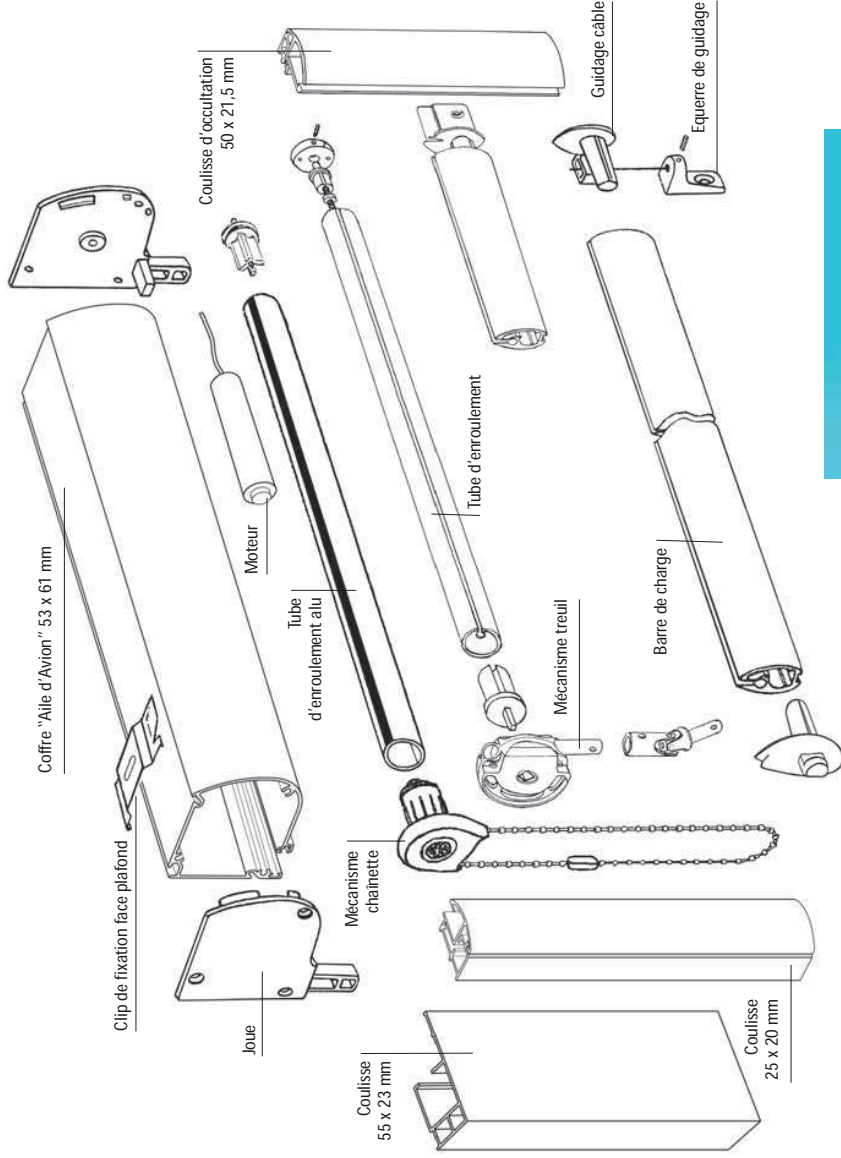
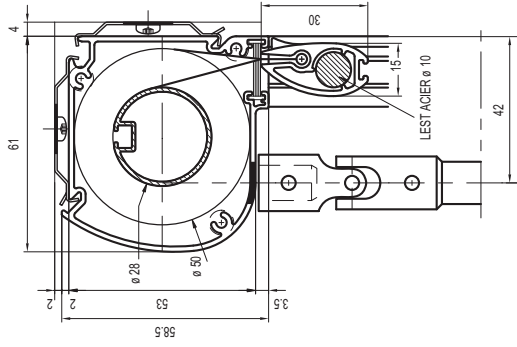


Type produit	Store extérieur
Référence commerciale	BABYSCREEN
Spécifications	Toiles SUNSCREEN & SOLITIS Coulisse monobloc 30 x 20 mm
Fabricant	DYNASTORE RUE SUFFREN - PARC ALIENOR 33 300 BORDEAUX - FRANCE
N° FR 68 / 06 / 236 / 267 : conformité par rapport au § 19.2 de la norme NF EN 13561 (Octobre 2004) pour la gamme de produit	
<ul style="list-style-type: none"> • BABYSCREEN équipé de la toile réf. Sunscreen 5500 • BABYSCREEN équipé de la toile réf. Solitis 92 	
Référence gamme	Dimensions (L x H) Résistance à la charge due au vent selon NF EN 1932 & classement selon § 4.4 de NF 13561
BABYSCREEN	< 2200 x 1700 mm Classe 3

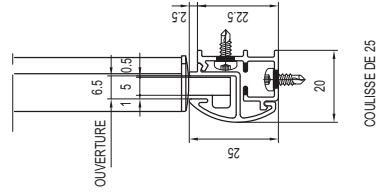


<p>Coffre</p>	<ul style="list-style-type: none"> • Coffre en aluminium extrudé monobloc "Aile d'Avion" section 53 x 61mm. • Joints en Zamak misés systématiquement au delà de 1800 mm de large et sur toutes dimensions proposées en version laquée. • Fixation par clips inox.
<p>Mécanisme</p>	<ul style="list-style-type: none"> • Manœuvre par chaînette (intérieur uniquement) : Enroulement de la toile sur un axe en aluminium de Ø 25 mm. Mécanisme avec chaînette à bille et fin de course. • Manœuvre automatique (intérieur uniquement) : Tirage direct sur la barre de charge avec remontée automatique par ressort. • Manœuvre par treuil : Enroulement de la toile sur un axe aluminium à gorge de ø 28 mm, treuil avec sortie sous caisson, renvoi à 90° ou à 45°. Fin de course intégrée dans l'axe. Genouillère en aluminium, coloris blanc, noir ou gris avec tige d'attaque de 300 mm. • Manœuvre électrique 24 V (intérieur uniquement) : Moteur SOMFY 24 V. incorporé dans un axe alu de Ø 28 mm, commande par inverseur/transformateur SOMFY INIS DC. Tout autre type de commande sur demande (radiocommande, ligne bus etc ...)
<p>Guidage</p>	<ul style="list-style-type: none"> • (Guidage facultatif) Couliasses clipables en aluminium forme aile d'avion, largeur 25 x 20 mm (toile non pénétrante), 50 x 21,5 mm (occultation avec toile pénétrante). • Couliasses monobloc en aluminium de 31 x 20 mm et 55 x 23 mm (semi-occultante avec toile non pénétrante). • Câbles en acier gainé de nylon gris.
<p>Barre de charge</p>	<ul style="list-style-type: none"> • En aluminium extrudé, munie d'embouts PVC permettant de circuler dans les coulisses ou munis d'une lumière pour guidage par câbles.
<p>Toile</p>	<ul style="list-style-type: none"> • Type et hauteur d'enroulement à définir suivant tableau. Retrait de toile en largeur selon types de manœuvres et guidages. Voir schéma technique.
<p>Coloris</p>	<ul style="list-style-type: none"> • Coffre, coulisses et barre de charge en coloris standard blanc 9010 ou alu anodisé, autres coloris RAL sur demande.

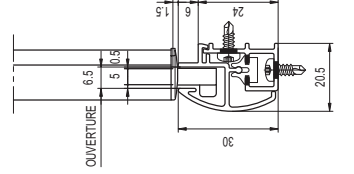
■ Commande par treuil Sortie sous caisson



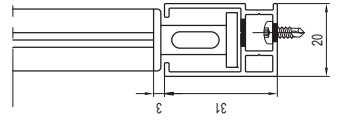
■ Plan d'ensemble des coulisSES



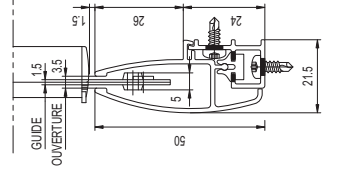
COULISSE DE 25



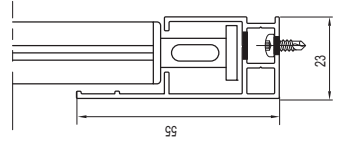
COULISSE DE 30



COULISSE EN C/DE 31

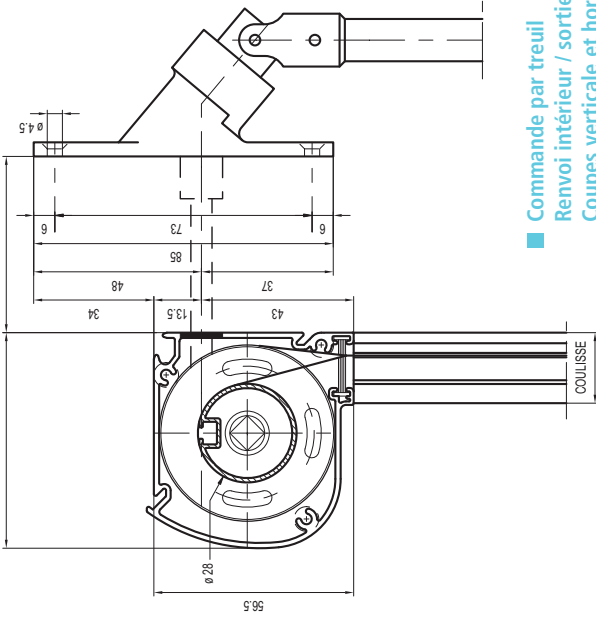
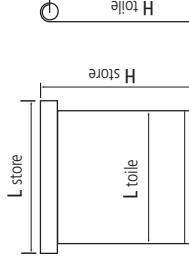


COULISSE OCCULTATION DE 50

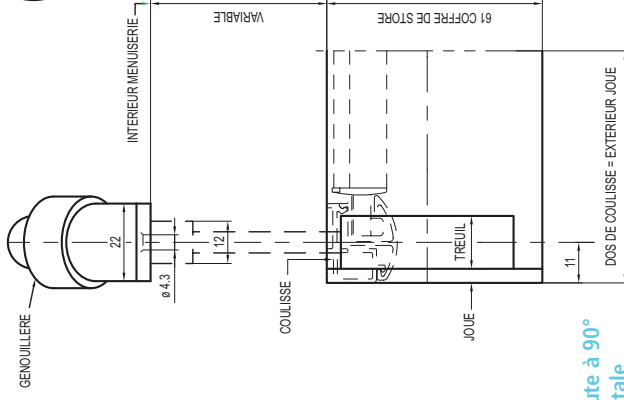


COULISSE OCCULTATION EN C/DE 55

MANGEUVERE	Chainette	Treuil	Electrique
JEU SUR TOILE	hauteur (+)	hauteur (+)	hauteur (+)
GUIDAGE	largeur (-)	largeur (-)	largeur (-)
Coulisse 25 x 20	+55 +100 -58	+40	-58 +100
Coulisse 30 x 30	+68 +100 -68	+40	-68 +100
Coulisse 40 x 20	-44 +100 -44	+40	-44 +100
Coulisse 50 x 20	-50 +100 -50	+40	-50 +100
Câbles	+100 -47	+40	-47 +100
Sans guidage	-48 +100 -42	+40	-42 +100



■ Commande par treuil Renvoi intérieur / sortie haute à 90° Coupes verticale et horizontale



■ Commande par chainette Sortie sous caisson Coupes verticale et horizontale

